

# Anleitungen Außenkameras

## Farb-Kamera EX-CCD-40 Mini-Dome-Vasi (Aufbauversion)

Artikel-Nr.: 30498



### Technische Daten

Bildaufnahme: 1/3" Sony CCD- Sensor  
 Spannungsversorgung: 12 VDC  
 Video-Ausgang: 1 Vss / 75 Ohm  
 Farbsystem: PAL  
 Temperaturbereich: ca. -10°C bis + 50°C  
 autom. Tag-/Nachtumschaltung  
 Fixobjektiv 3,6mm  
 Gewicht: ca. 390g  
 Durchmesser: 92mm  
 Aufbauhöhe: 65mm  
 für Decken- und Wandmontage  
 Farbe: Weiß

### Einsatzmöglichkeiten

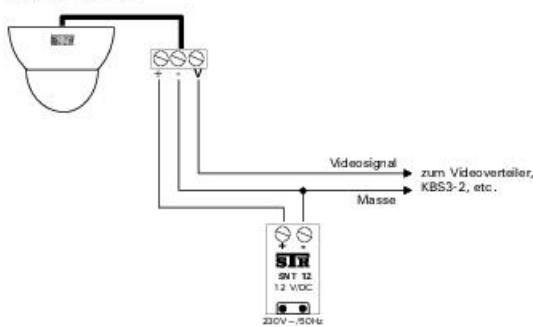
Diese kleine, unauffällige CCTV-Farbkamera ist speziell für den Einsatz in Video-Überwachungsanlagen konzipiert und kann an der Wand oder unter der Decke montiert werden. Die Kamera ist in einem robusten Alu-Druckgussgehäuse mit einer schlagfesten Acrylglas-Kuppel. Sie verfügt über ein 3,6mm Fix-Objektiv und eine autom. Blendenregelung. Bei ausreichender Ausleuchtung arbeitet der Aufnahmesensor im Farbtrieb. Bei Dämmerung oder Dunkelheit schaltet die Kamera auf schwarz/weiß-Betrieb um und hat somit eine deutlich höhere Lichtempfindlichkeit.

Das Gehäuse ist spritzwassergeschützt und nur bedingt für den Einsatz im Außenbereich geeignet (maximale Luftfeuchtigkeit 95%). Das Gerät ist nicht wasserdicht! Tauchen Sie die Kamera niemals in Wasser ein!  
 Verwenden Sie zur Reinigung der Kamera keine scharfen Reinigungsmittel oder sonstige Chemikalien!  
 Die Montage darf nur durch geschultes Fachpersonal erfolgen!  
**Wird die Kamera zweckentfremdet oder nicht ordnungsgemäß montiert bzw. angeschlossen, kann keine Haftung für daraus resultierende Sach- oder Körperschäden und keine Garantie für die Kamera übernommen werden!**

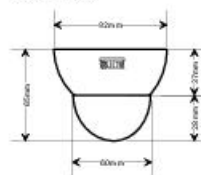
### Montage und Ausrichtung der Kamera

- Entfernen Sie die Innensechskant Schraube (INBUS-Madenschraube) am Überwurfring.
- Schrauben Sie den Überwurfring vom Kamerafuß ab.
- Befestigen Sie den Kamerafuß an der vorgesehenen Stelle.
- Mit leichtem Druck auf die schwarze Kugel, kann die Kamera geneigt und geschwenkt werden. Achten Sie dabei auf die Markierung (Pfeil). Diese gibt die Bildoberkante vor.
- Ist die richtige Position eingestellt, schrauben Sie den Überwurfring mit Glaskuppel wieder fest.

### Elektrischer Anschluss



### Abmessungen



## Farb-Kamera EX-CCD-40 Mini-Dome-Vasi (Einbauversion)

Artikel-Nr.: 30499



### Technische Daten

Bilddaufnahme: 1/3" Sony CCD-Sensor  
 Spannungsversorgung: 12 V/DC  
 Video-Ausgang: 1 Vss / 75 Ohm  
 Farbsystem: PAL  
 Temperaturbereich: ca. -10°C bis + 50°C  
 autom. Tag-/Nachtumschaltung  
 Fixobjektiv 3,6mm  
 Gewicht: ca. 250g  
 Einbaudurchmesser: 70mm  
 Durchmesser aussen: 95mm  
 Aufbauhöhe/Einbautiefe: 33,4mm/32mm  
 Farbe: Weiß

### Einsatzmöglichkeiten

Diese kleine, unauffällige CCTV-Farbkamera ist speziell für den Einsatz in Video-Überwachungsanlagen konzipiert. Die Montage kann in der Decke, in einer Türstation oder einem Briefkasten erfolgen. Die Kamera ist in einem robusten Alu-Druckgussgehäuse mit einer schlagfesten Acrylglas-Kuppel. Sie verfügt über ein 3,6mm Fix-Objektiv und eine autom. Blendenregelung. Um im Tagbetrieb eine optimale Farbqualität zu erhalten, ist ein IR-Sperfilter vorgeschaltet. Bei Nachtbetrieb fährt dieser Filter beiseite und die Kamera schaltet auf Schwarz/Weiß-Bild um.

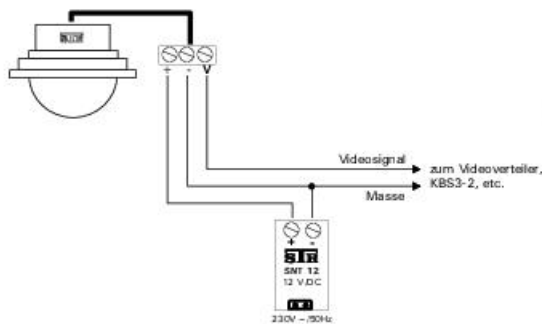
Das Gehäuse ist spritzwassergeschützt und nur bedingt für den Einsatz im Außenbereich geeignet (maximale Luftfeuchtigkeit 95%). Das Gerät ist nicht wasserdicht! Tauchen Sie die Kamera niemals in Wasser ein!  
 Verwenden Sie zur Reinigung der Kamera keine scharfen Reinigungsmittel oder sonstige Chemikalien!  
 Die Montage darf nur durch geschultes Fachpersonal erfolgen!

Wird die Kamera zweckentfremdet oder nicht ordnungsgemäß montiert bzw. angeschlossen, kann keine Haftung für daraus resultierende Sach- oder Körperschäden und keine Garantie für die Kamera übernommen werden!

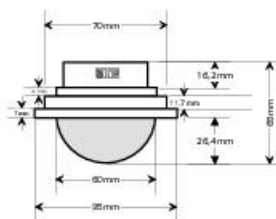
### Montage und Ausrichtung der Kamera

- Schrauben Sie den Überwurfring vom Kamerafuß ab
- Befestigen Sie den Kamerafuß an der vorgesehenen Stelle
- Mit leichtem Druck auf die schwarze Kugel, kann die Kamera geneigt und geschwenkt werden. Achten Sie dabei auf die Markierung (Pfeil). Diese gibt die Bildoberkante vor.
- Ist die richtige Position eingestellt, schrauben Sie den Überwurfring mit Glaskuppel wieder fest.

### Elektrischer Anschluss



### Abmessungen





**EX-CCD-50**  
**Color-**  
**Dome-Kamera**  
Artikelnr. 30497

EX-CCD-50  
Dome-Kamera



#### Beschreibung

Wandarm-Kamera mit professioneller Tag/Nachtfunktion, Wassergeschützt nach IP66. Infrarot Led's zur automatischen Anpassung der Beleuchtungsstärke. Hochauflösend mit integriertem IR-Sperfilter, automatischer Sperfilterwechsel bei Nacht zur Aktivierung der IR. Lichtausgleich und Erhöhung der Lichtempfindlichkeit im s/w Betrieb. IR-Reichweite ca. 30-40m. Varioobjektiv 2,8 - 12mm.

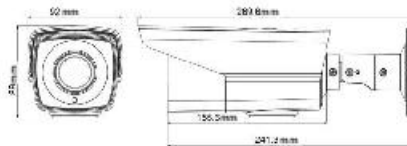
#### Geräteigenschaften

- 2 MP CMOS-Sensor
- Farbsystem: PAL/NTSC
- Objektiv: 2,8 - 12mm
- automatische Tag-/Nachtumschaltung
- Videosignal: 1V<sub>pp</sub>, 75 Ohm
- Verschlusszeit: 1/25 s bis 1/80000 s
- minimale Beleuchtungsstärke: 0 Lux (IR On)
- 42 IR-Leds
- IR-Reichweite ca. 30-40m
- für Wand- oder Deckenmontage
- inkl. Sonnenschutz und Wandhalterung
- Gehäusefarbe: Weiß

#### Technische Daten

- Versorgungsspannung: 12VDC über Schaltnetzteil SNT12
- Abmessung: L 270 x B 92 x H 89 mm
- Arbeitstemperatur: -10°C bis +60°C
- Gewicht: ca. 800g

#### Abmessungen





**EX-CCD 100**  
**Color**  
**Wandarm-Kamera**  
**2,8 - 12mm**

Art. Nr. 31511

EX-CCD100 Wandarm-Kamera

04.04.2025

<https://www.str-elektronik.de/downloads/anleitungen-aussenkamas>