



Audio-Außenstationen Secuflex

Produktinformationen

Beschreibung

Secuflex Sicherheits-Türstationen für den Außenbereich oder als Etagenstationen für Audio-Sprechanlagen.

- zur Kombination mit Audio-Sprechanlagen
- vandalismusgeschützt, System AV3-B
- Frontplatte 2,5 mm stark
- flächenbündiges Secuflex-Sprechgitter, durchstoßgeschützt, für die Montage von Hinterbau-Lautsprechern (bitte Gehäusetiefe beachten)
- Edelstahl-Klingeltaster kombiniert mit Namensschild aus witterungsbeständigem Spezialkunststoff, beides frontbündig integriert
- mit beigefügtem Sicherheitswerkzeug sekundenschneller Wechsel der Namensschildeinlage von vorn
- Namensschildbeleuchtung LED weiß
- Frontplatte aus hochwertigem Edelstahl, alternative Materialien auf Anfrage
- Beschriftungen wie Hausnummern, Projektnamen, Gebäudeteile, Etagen etc. können optional mit hochpräziser Laserbeschriftung, CNC-Gravuren oder Siebdruck realisiert werden
- Unterputzgehäuse aus verzinktem Qualitätsblech

Das System

Die Designlinie Secuflex überzeugt durch unerreichte Gestaltungsmöglichkeiten und höchste Sicherheit bei Außentürstationen. In hochwertigem anderen Materialien kann die Designlinie Secuflex auch realisiert werden. Neben im Schnelllieferprogramm verfügbaren Standardausführungen sind individuelle Ergänzungen mit Kommunikations- und Zugangstechnik, millimetergenaue Maßfertigung sowie Applikationen für Beschriftung und Zusatzfunktionen selbstverständlich. Das Sicherheitskonzept von Secuflex ist auch viele Jahre nach Markteinführung immer noch maßgebend für höchsten Vandalismusschutz: Eine äußerst widerstandsfähige, massive Vollmetall-Frontplatte, durchstoßgeschütztes und flächenbündiges Sprechgitter, flächenbündige Klingeltaster und Namensschilder, Namensschilder aus schlagfestem und schwer entflammbarem Kunststoff.

Komponenten für Sprechanlagen des leistungsfähigen Zweidraht-Bussystems Qwikbus, dem zukunftssicheren, netzwerkbasierendem System Intelliport oder mit dem Phoneport-Lautsprecher zur Anbindung an Telefonanlagen können perfekt auf die Außenstation abgestimmt im Paket geliefert und auf Wunsch ab Werk integriert werden. Gleiches gilt für Elemente, mit denen eine elektronische Zutrittskontrolle erhöhte Sicherheit bietet.

Secuflex Außenstationen können ideal mit Briefkastenanlagen der Designlinie Basic sowie mit dem Infosystem Avisa kombiniert werden. Die Verwendung gleicher Materialien und Oberflächen sowie ein aufeinander abgestimmtes Design ermöglichen einen ganzheitlichen Gestaltungsansatz.

Einsatzbereiche

Ob in Wandmontage Auf- oder Unterputz, als Türseitenteil oder freistehend: Mit Secuflex können fast alle Anwendungsbereiche optimal abgedeckt werden. Von der Einzelstation für das Einfamilienhaus bis zu sehr komplexen Großanlagen mit mehreren hundert Nutzern bewähren sich bereits tausende Secuflex Außentürstationen seit vielen Jahren im Alltag.

Technische Daten

Abmessungen

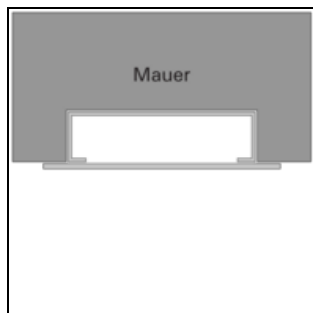
- Standardausführungen siehe Übersichtstabelle
- Sonderausführungen millimetergenau nach Vorgabe

- Standardtiefe UP-Kasten innen ca. 48 mm (bitte beim geplanten Einbau von Fremdgeräten beachten); Sondertiefen möglich

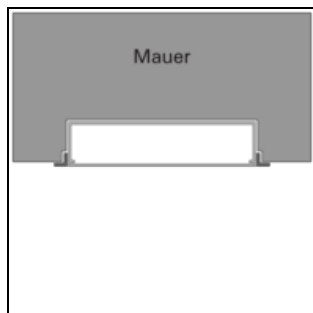


Montagearten

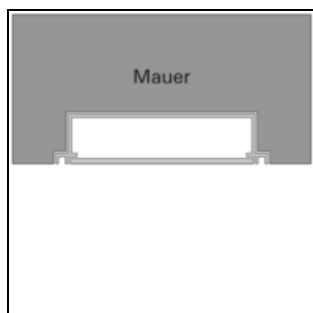
Secuflex Außenstationen können für verschiedene Einbaubedingungen gefertigt werden:



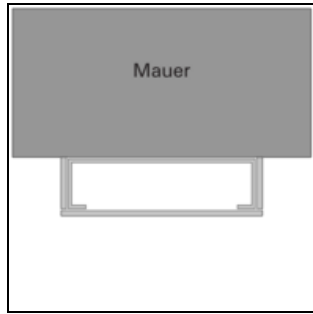
Außenstationen Unterputz Frontüberstand



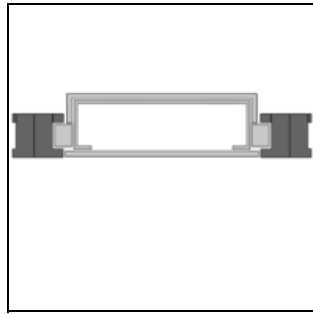
Außenstationen Unterputz Anputzrahmen



Außenstationen Unterputz Schattenfuge



Außenstationen Aufputz verkleidet



Außenstationen Türpaneel

Material und Oberflächen



Edelstahl gebürstet



Edelstahl poliert



Edelstahl PVD-beschichtet



Messing geschliffen



Messing poliert



Messing patiniert "Baubronze"

Produktvarianten

Individuelle Sonderlösungen

Individuelle Sonderanfertigungen von Anlagen. Millimetergenaue Fertigung auf Maß. Individuelle Ausstattung für Sprechanlagen, Zutrittskontrolle und sonstige Komponenten. Vielfältige Materialien und Oberflächen. Ausführungen für unterschiedliche Montagearten.

Sets

Qwikbus Audio-Komplettset mit Secuflex Türstation

Komplettsets mit Secuflex Außenstation in Edelstahl und Qwikbus Audio-Sprechanlage. Standardsets für 1 bis 4 Teilnehmer.

[zur Produktseite](#)

Sprechanlagen

Phoneport Telefonaufschaltung



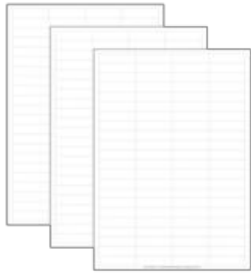
KDL-AB

Erweiterungen

Zubehör



AV3-B Taster



AV3 Etiketten



AV3 Schildeinlage



AV3 Lichteinlage



AV3 Schlüssel



LED 2er



LED 4er



LED 6er



LED 8er



Lichttaster



Schraube Torx M4



Winkelschlüssel Torx M4

16.07.2024

<https://www.str-elektronik.de/katalog>