



# Standanlagen Plano

## Produktinformationen

### Beschreibung

Plano® Komplettanlagen - freistehend

- für Standmontage, mit Pfostenverlängerung zum Einbetonieren (Fußplatten für Schraubbefestigung optional)
- stehende oder liegende Postgutaufnahme, frontseitige Entnahme
- mit Profilverkleidung umlaufend 15 mm
- Anlagen mit oder ohne Technikfach
- Anlagenhöhe 1400 mm (ohne Technikfach) und 1600 mm (mit Technikfach), ggf. + 400 mm Pfostenverlängerung zum Einbetonieren
- gedämpft schließende Einwurflappe aus massivem Aluminiumprofil für besonders geräuscharme Bedienung
- viele Maßoptionen im Modulraster verfügbar
- normgerecht zu DIN EN 13724, aber auch abweichende Module für Sonderfälle bei Bedarf verfügbar
- Beschriftungen mit Straßennamen, Hausnummern, Firmenlogos etc. erfolgen im hauseigenen Beschriftungsstudio
- auf Wunsch werksseitige Integration hauseigener Komponenten für Audio- und Videosprechanlagen oder Zutrittskontrolle
- Technikfächer mit Plano Sprechgittereinsatz und Plano Kombitaster, integrierte Leuchteinheit LED weiß
- Brieffächer Stahlblech pulverbeschichtet
- Front Stahlblech pulverbeschichtet
- Im Schnelllieferprogramm lieferbar in den Farben verkehrsweiß RAL 9016, anthrazitgrau RAL 7016, graumetallic ähnlich RAL 9007 und braun RAL 8077
- breites Spektrum an verfügbaren Farben unterschiedlicher Farbsysteme (RAL, NCS etc.)
- individuelle Planung und Realisierung jeder Plano Briefkastenanlage durch unseren Planungsservice

### Das System

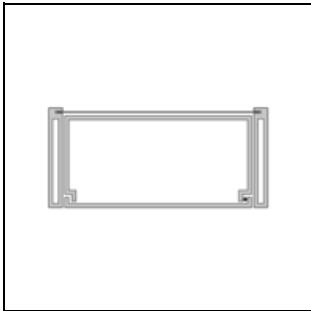
Plano® ist das rundum neu entwickelte Briefkastensystem von STR für farbbeschichtete Gestaltungskonzepte. Das neue Design der Einwurflappen, Verkleidungsprofile und Funktionselemente zeichnet sich durch klare Linien mit reduzierten Radien aus. Viele Optimierungen im Detail, so die nun als Standard enthaltene, gedämpft schließende Softclose-Einwurflappe, erhöhen nochmals die Wertigkeit und den Nutzen einer Plano Briefkastenanlage.

### Einsatzbereiche

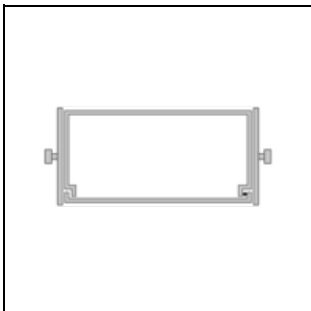
Auf Grundlage eines flexiblen Systems aus Gehäusemodulen, Profilrahmen und Funktionselementen können kleine wie große Anlagen je nach Bedarf konfiguriert werden. Briefkastenanlagen mit pulverbeschichteten Fronten kommen überwiegend im budgetorientierten Geschoss- und Siedlungswohnungsbau zum Einsatz, ermöglichen aber auch die Umsetzung farblicher Gestaltungsmöglichkeiten. Plano umfasst Lösungen für wandorientierte Unterputz- oder Aufputzmontage sowie als Standanlage. Selbstverständlich integrieren STR und Lippert auch hier Technikkomponenten für Türkommunikation und Zutrittskontrolle komplett montiert schon ab Werk und stellen so ein einwandfreies Zusammenspiel sicher.



### Montagearten

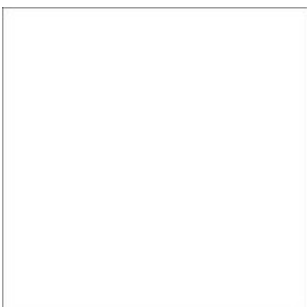


Plano FS Profilrahmen

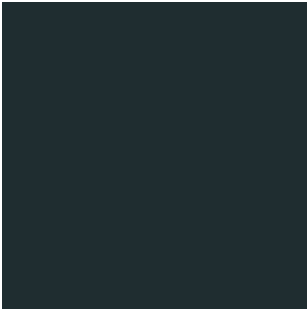


Plano FS Vierkantrohr

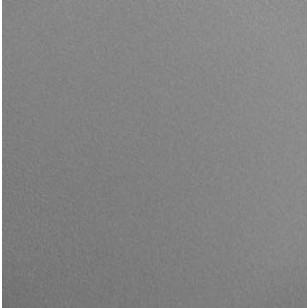
### Material und Oberflächen



RAL9016 weiß



RAL7016 anthrazit



graumetallic



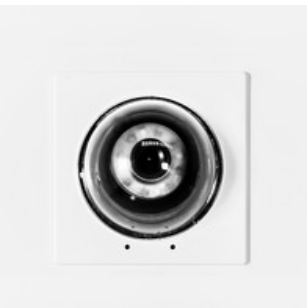
RAL8077 braun

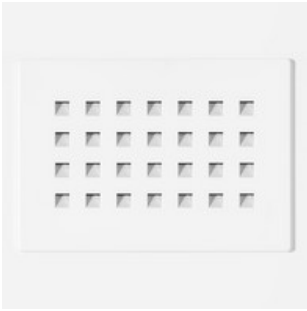


RAL nach Karte

**Produktfotos**







Produktvarianten



**standards Breite 260 mit TF**

Einlagen mit senkrechter Postgutaufnahme (entspricht nicht DIN EN 13724). Fachbreite 260 mm, Fachhöhe 30 mm, Fachtiefe 100 mm. Eine Übersicht aller verfügbaren Modulmaße enthält das Planungsraster unter Downloads.



**standards Breite 260**

Einlagen mit senkrechter Postgutaufnahme (entspricht nicht DIN EN 13724). Fachbreite 260 mm, Fachhöhe 30 mm, Fachtiefe 100 mm. Eine Übersicht aller verfügbaren Modulmaße enthält das Planungsraster unter Downloads.



**standards Big Breite 370 mit TF**

Einlagen mit stehender Postgutaufnahme. Fachbreite 370 mm, Fachhöhe 330 mm, Fachtiefe 100 mm. Eine Übersicht aller verfügbaren Modulmaße enthält das Planungs raster unter Downloads.



**standards Big Breite 370**

Einlagen mit stehender Postgutaufnahme. Fachbreite 370 mm, Fachhöhe 330 mm, Fachtiefe 100 mm. Eine Übersicht aller verfügbaren Modulmaße enthält das Planungs raster unter Downloads.



**standards Raumspar Breite 300 mit TF**

Einlagen mit liegender Postgutaufnahme. Fachbreite 300 mm, Fachhöhe 1100 mm, Fachtiefe 385 mm. Eine Übersicht aller verfügbaren Modulmaße enthält das Planungs raster unter Downloads.



**standards Raumspar Breite 300**

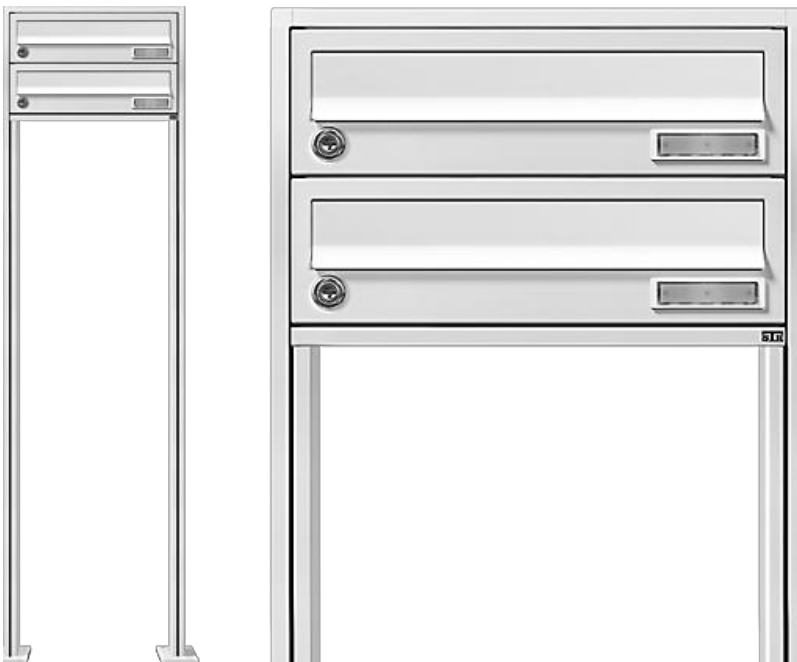
Einlagen mit liegender Postgutaufnahme. Fachbreite 300 mm, Fachhöhe 1100 mm, Fachtiefe 385 mm. Eine Übersicht aller verfügbaren Modulmaße enthält das Planungs raster unter Downloads.





**standards Raumspar Big Breite 370 mit TF**

nlagen mit liegender Postgutaufnahme. Fachbreite 370 mm, Fachhöhe 110 mm, Fachtiefe 270 mm. Eine bersicht aller verfügbaren Modulmaße enthält das Planungs raster unter Downloads.



**standards Raumspar Big Breite 370**

nlagen mit liegender Postgutaufnahme. Fachbreite 370 mm, Fachhöhe 110 mm, Fachtiefe 270 mm. Eine bersicht aller verfügbaren Modulmaße enthält das Planungs raster unter Downloads.

## Sprechanlagen

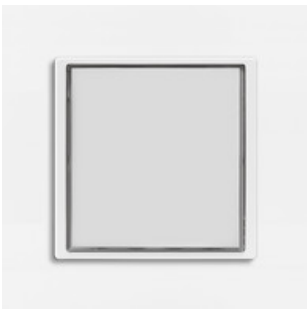
# Erweiterungen

## Zubehör

---

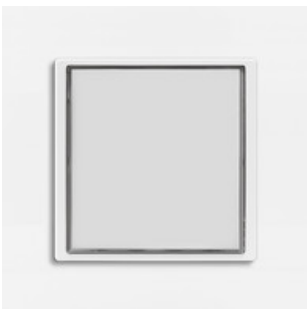


PTK

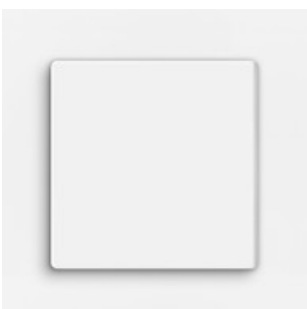


PTG

PTKL



PIB



PBB



PSG



PNSK



## 2. Namensschild



Fußplatte

Plexiglasabdeckung für BK Plano



Einlegeschild "Werbung ja/nein"

---

# Downloads

Plano freistehend 2.26 MB

Flyer Plano 2.16 MB

14.08.2024

<https://www.str-elektronik.de/produkte/briefkaesten/standanlagen/standanlagen-plano>